

Zubehör: Reflektor BOS R-29

Allgemeine Daten

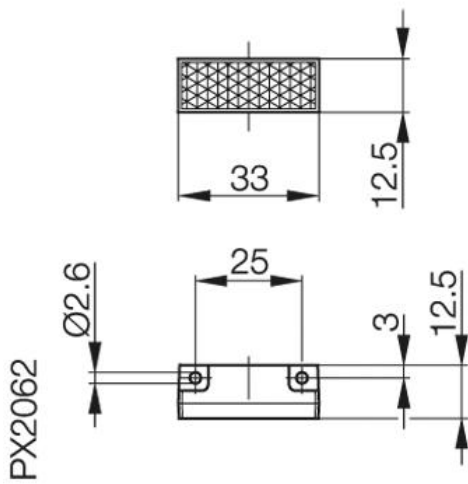
Ausführung
Verwendung
Umgebungstemperatur

Reflektor, rechteckig
mit Reflexionslichtschranken
0...+50°C

Mechanische Daten

Abmessung BxHxT oder DxT
Werkstoff
Befestigung

33x12,5x12,5
PMMA
kleben



Datenblattnummer::

Begriffsbestimmungen siehe Hauptkatalog
Wenn nicht anders angegeben,
Werte nach IEC 60947-5-2 (DIN EN60947-5-2)

Balluff GmbH
Schurwaldstraße 9
D-73765 Neuhausen a.d.F.
Telefon (07158) 173-0 Telefax (07158) 5010

Datenblatt by CD-ROM - 04/2007

BALLUFF
sensors worldwide